



Bedrijfsgegevens:

Windex Handelsonderneming

BTW: NL002261141B16

Adres:

Brinkmanstraat 20
3067TA Rotterdam
Zuid-Holland Nederland

tel.: 06 30 34 11 40

fax:

e-mail: info@windex.nl

Bankrekening:

ABNAMRO
windexhandelsonderneming

Contact gegevens:

Paul Ruis

tel.: 0630341140

e-mail: info@windex.nl

Leveringsadres:

Brinkmanstraat 20
NL-3067TA Rotterdam
Nederland

**Offerte WEB/25/0235429
25/02/2025**

Uw referentie: rekenvoorbeeld HR++ glas

Informatie

Voordelige topkwaliteit kunststofkozijnen

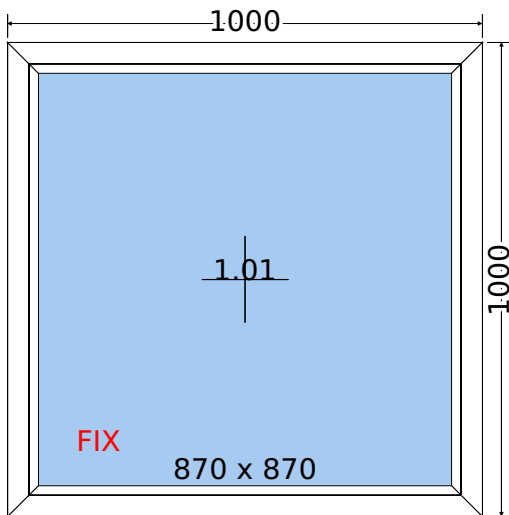
Garantie voorwaarden:

15 jaar op de kleurechtheid PVC profielen

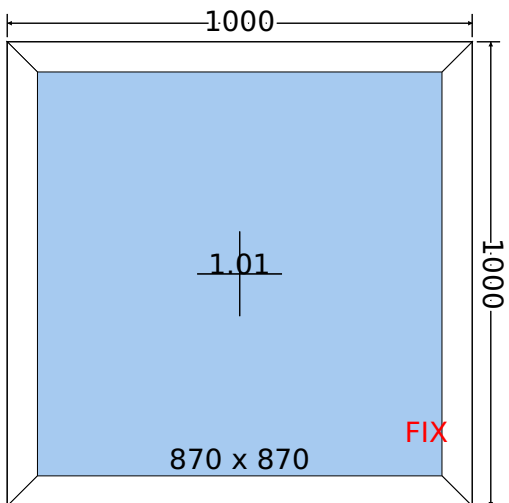
5 jaar garantie op het hang en sluitwerk

10 Jaar garantie op glas lekkage (glasbreuk uitgesloten)

Element 001	Hoeveelheid: 5	Systeem: Aluplast Ideal 4000	Kleur: Wit met zwarte afdichting
--------------------	--------------------------	-------------------------------------	---



Binnenaanzicht

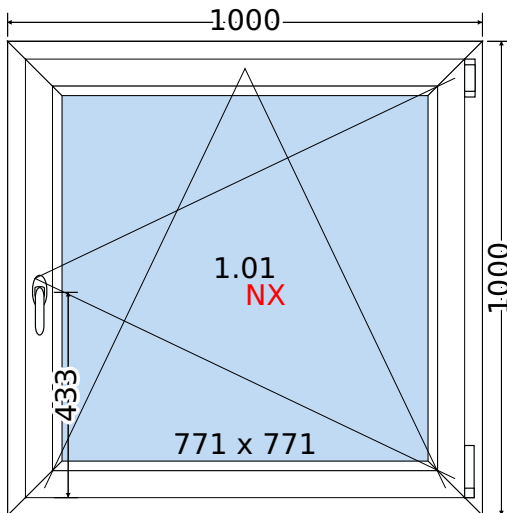


Buitenaanzicht

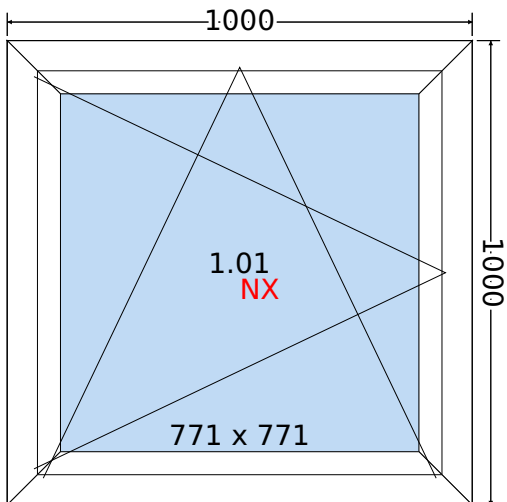
Buiten kader	140001 kader RAAM STD (diepte 70mm, hoogte 65mm, 5k)
Muur configuratie	Standaard
Afmetingen	1000 mm x 1000 mm
Kleur van kern en pakking in het buitenkader	witte kern - zwarte dichting
Kleur van kern en pakking in het vleugel	witte kern - zwarte dichting
Afwatering	Ontwateringen STD (zichtbaar van de voorkant)
Kader decompressie - boven	Ja
Type Hoekverbinding	V-Perfect
Gevraagd glas	4/16/4
Glaslat	GLASLAT ROUND - LINE
Vleugel	Vast raam in de kader
Glaslat	GLASLAT ROUND - LINE
Berichten	
Afmeting vulling nr[1]: 900x900	
Rw (C;Ctr) = 33 (-1;-5) dB	
Thermische coëfficiënt	Uw = 1,3 W/m²·K
Eenheidsgewicht	26,7 Kg
Omtrek	20 m

Vullingen		Afmetingen
1.01	4/16Ar/4one [Ug=1.0] g = 52%, Lt = 76%	900 x 900
Prijs		
Element	5 x € 146,85	€ 734,25

Element 002	Hoeveelheid: 5	Systeem: Aluplast Ideal 4000	Kleur: Wit met zwarte afdichting
-------------	----------------	------------------------------	----------------------------------



Binnenaanzicht



Buitenaanzicht

Buitenkader	140001 kader RAAM STD (diepte 70mm, hoogte 65mm, 5k)
Muur configuratie	Standaard
Afmetingen	1000 mm x 1000 mm
Kleur van kern en pakking in het buitenkader	witte kern - zwarte dichting
Kleur van kern en pakking in het vleugel	witte kern - zwarte dichting
Afwatering	Ontwateringen STD (zichtbaar van de voorkant)
Kader decompressie - boven	Ja
Type Hoekverbinding	V-Perfect
Gevraagd glas	4/16/4
Glaslat	GLASLAT ROUND - LINE
Vleugel	140020 vleugel RECHT 77mm
Glaslat	GLASLAT ROUND - LINE
Beslag	Draai-kiep - ROTO NX
type beslag	Standaard
Veiligheidsbeslag klasse	Standaard
scharnieren NX	tot 130 kg
Berichten	
Afmeting vulling nr[1]: 801x801	
Doorgangslucht, 180° opening (B x H) 870.0 x 870.0 / Kwateer1	
Doorgangsoopening onder 90° (B x H) 848.0 x 870.0 / Kwateer1	
Doorgangslucht voor vliegdraam voor hele kwartieren (B x H): 870.0 x 870.0 / Kwartieren 1	
Rw (C;Ctr) = 33 (-1;-5) dB	
Thermische coëfficiënt	Uw = 1,4 W/m²·K
Eenheidsgewicht	31,7 Kg
Omtrek	20 m
Toebehoren	Aantal
Kleur van kruk binnen : Wit	5
Kleur van de afdekkingen: WIT	15
Kleur van de afdekkingen: WIT 130 KG	5
Doorgang (actieve vleugelopening 180° breedte x hoogte: 870 x 870)	5
Lichtmaat/doorkijkmaat (actief vleugel,opening 90° breedte x hoogte: 848 x 870)	5
1.01: Totaal doorgangslucht van het kader (voor hor) (breedte x hoogte): 870 x 870 Vak: 1	5

Vullingen		Afmetingen
1.01	4/16Ar/4one [Ug=1.0] g = 52%, Lt = 76%	801 x 801
Prijs		
Element	5 x € 231,54	€ 1.157,70

Totaal				
	NETTO		BTW	BRUTO
Producten	€ 1.891,95	21%	€ 397,31	€ 2.289,26
Artikelen	€ 0,00	21%	€ 0,00	€ 0,00
Profielen	€ 0,00	21%	€ 0,00	€ 0,00
Diensten	€ 0,00	9%	€ 0,00	€ 0,00
Extra kosten	€ 0,00	21%	€ 0,00	€ 0,00
Prijs TOT.	€ 1.891,95			€ 2.289,26

Samenvatting thermisch coëfficiënt						
Element	Hoev.	Uw	Oppervlakte	Totale oppervlakte	Hoev. x Uw x Oppervlakte	Commentaar
001	5	1,3 W/m ² ·K	1,000 m ²	5,000 m ²	6,704 W·K	
002	5	1,4 W/m ² ·K	1,000 m ²	5,000 m ²	6,891 W·K	
	10			10,000 m ²	13,595 W·K	

Gemiddelde thermische factor: 1,36 W/m²·K

Totaal gewicht: 292 kg

Totale omtrek: 40 m

U gaat akkoord met de offerte door een schriftelijke reactie (per e-mail) toe te zenden en een aanbetaling van 50%, zijnde een deelbedrag.

U kunt de betaling uitvoeren op ons rekeningnummer NL33ABNA0587628294

t.n.v. Windox Handelsonderneming o.v.v. het offertenummer.

Disclaimer

Controleer de bestel gegevens zorgvuldig.

Met uw akkoord geving bevestigt u de volgende volgorde aan de fabriek.

De print van het aanbod omvat de uiteindelijke afmetingen van de producten.

Controleer de hoeveelheid artikelen, afmetingen, kleuren, richtingen, de glazensets en de geselecteerde accessoires.

Door uw vooruitbetaling te doen stemt u in met de definitieve vorm van de aanbieding en met de verkoopvoorwaarden, de leveringsvoorwaarden zijn van toepassing.

Bijlage

Volgens de bepalingen van de Europese norm vereisen sommige constructies van ramen en deuren het gebruik van veiligheidsglas.

Als het ontwerp niet voldoet aan deze eisen, betekent dit dat u bewust afziet van het gebruik van veiligheidsglas.

In dit geval ligt de verantwoordelijkheid ten aanzien van ongevallen en evt. Schade, veroorzaakt door het niet naleven van de bepalingen van de normen, bij u als cliënt.